

GROVE

ANTRIEB UNTERWAGEN 10X6
DRIVE UNIT FOR CHASSIS FRAME 10X6

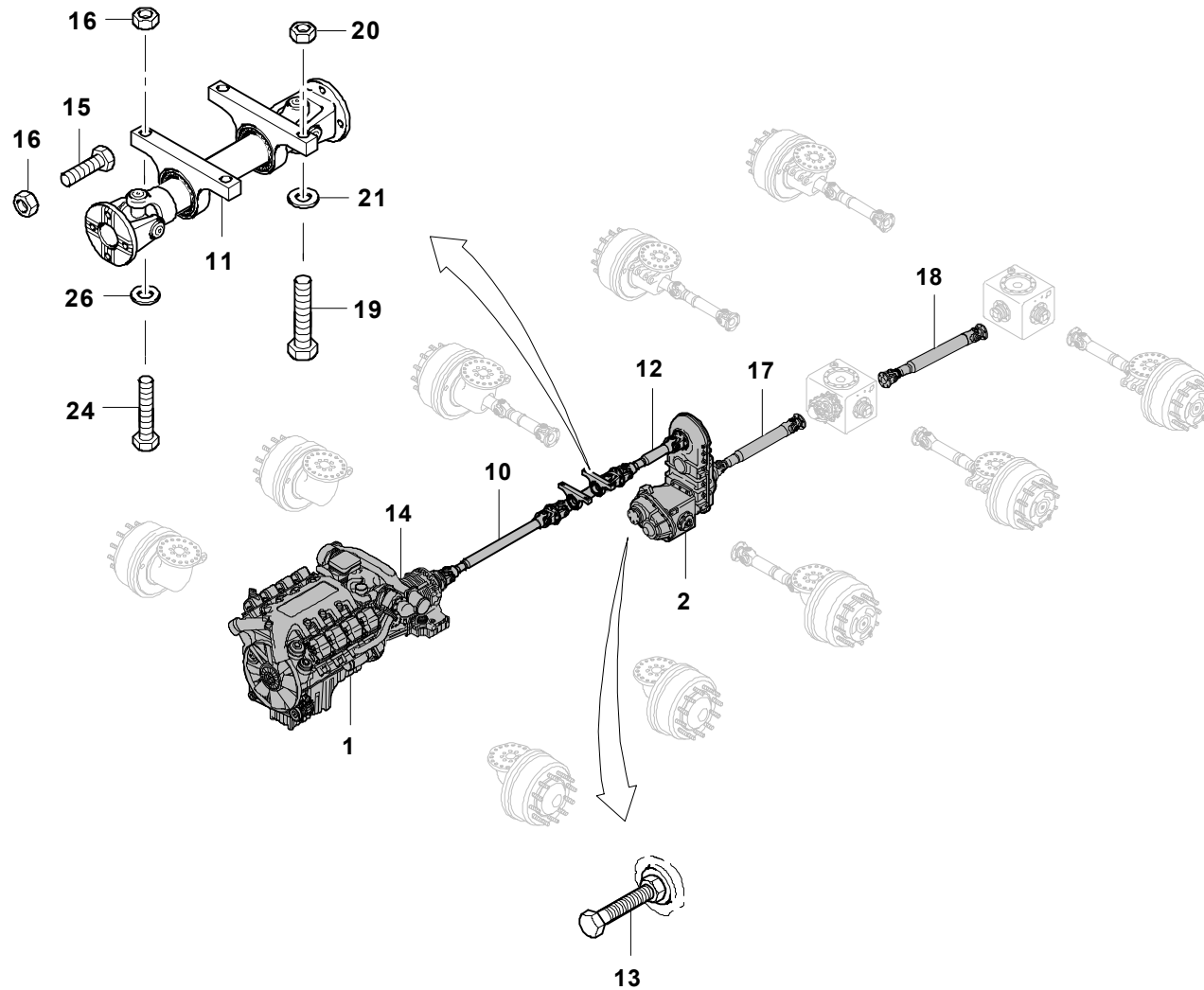
BILDTAFEL
PICTORIAL DISPLAY

GMK 5220
BE 505
G 631

03.09

3112035-ETL E

1/2



GROVE

ANTRIEB UNTERWAGEN 10X6
DRIVE UNIT FOR CHASSIS FRAME 10X6

BILDTADEL
PICTORIAL DISPLAY

GMK 5220
BE 505
G 631

03.09

3112035-ETL E

2/2

